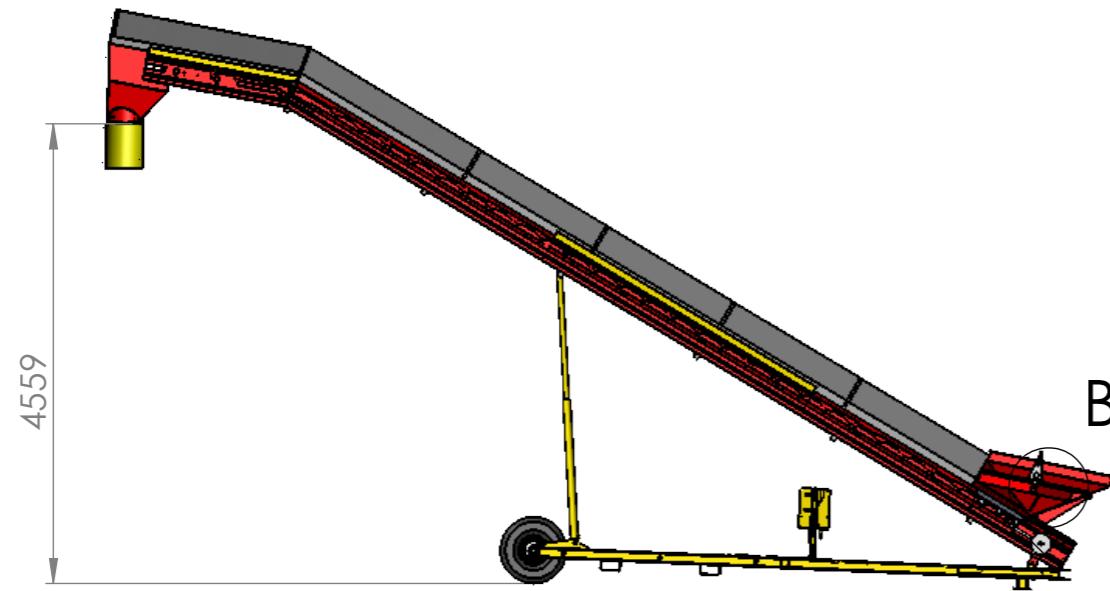
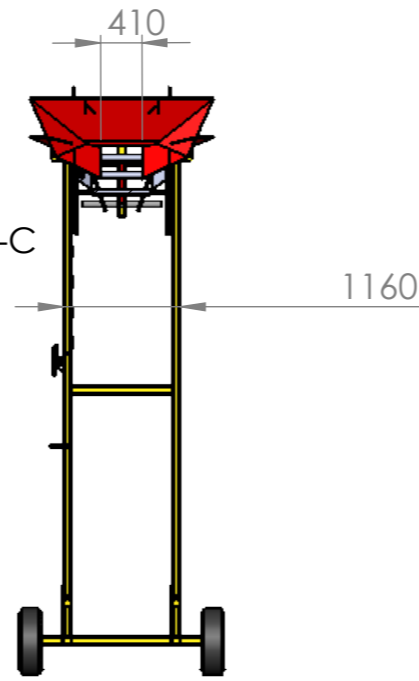
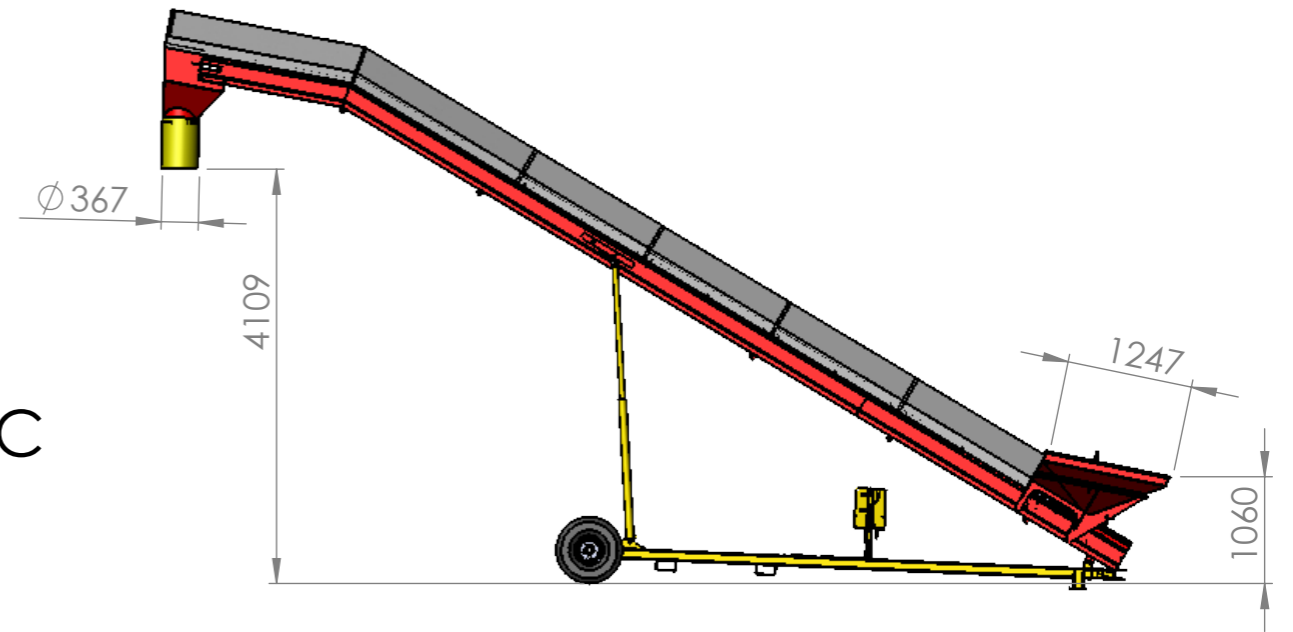
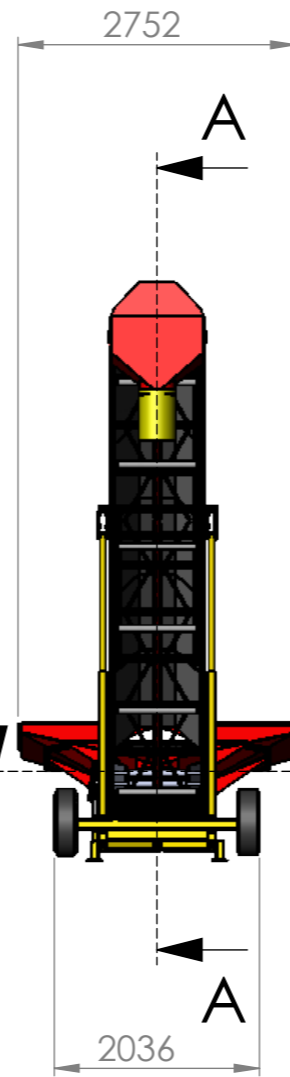


DETAIL B
SCALE 1 : 10

SECTION C-C
SCALE 1 : 75



SECTION A-A
SCALE 1 : 75



Van Trier 1050-80 BTL

