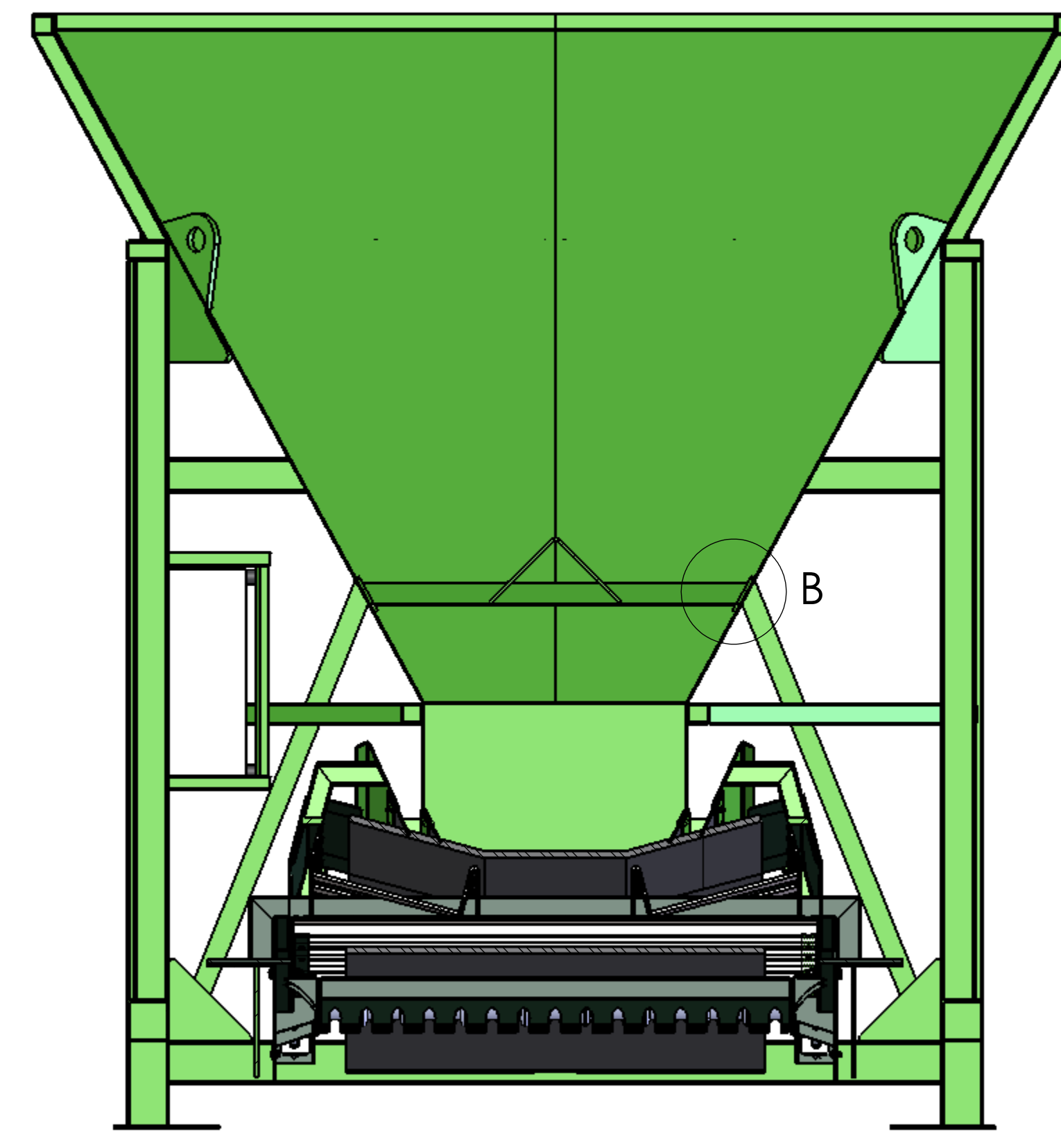
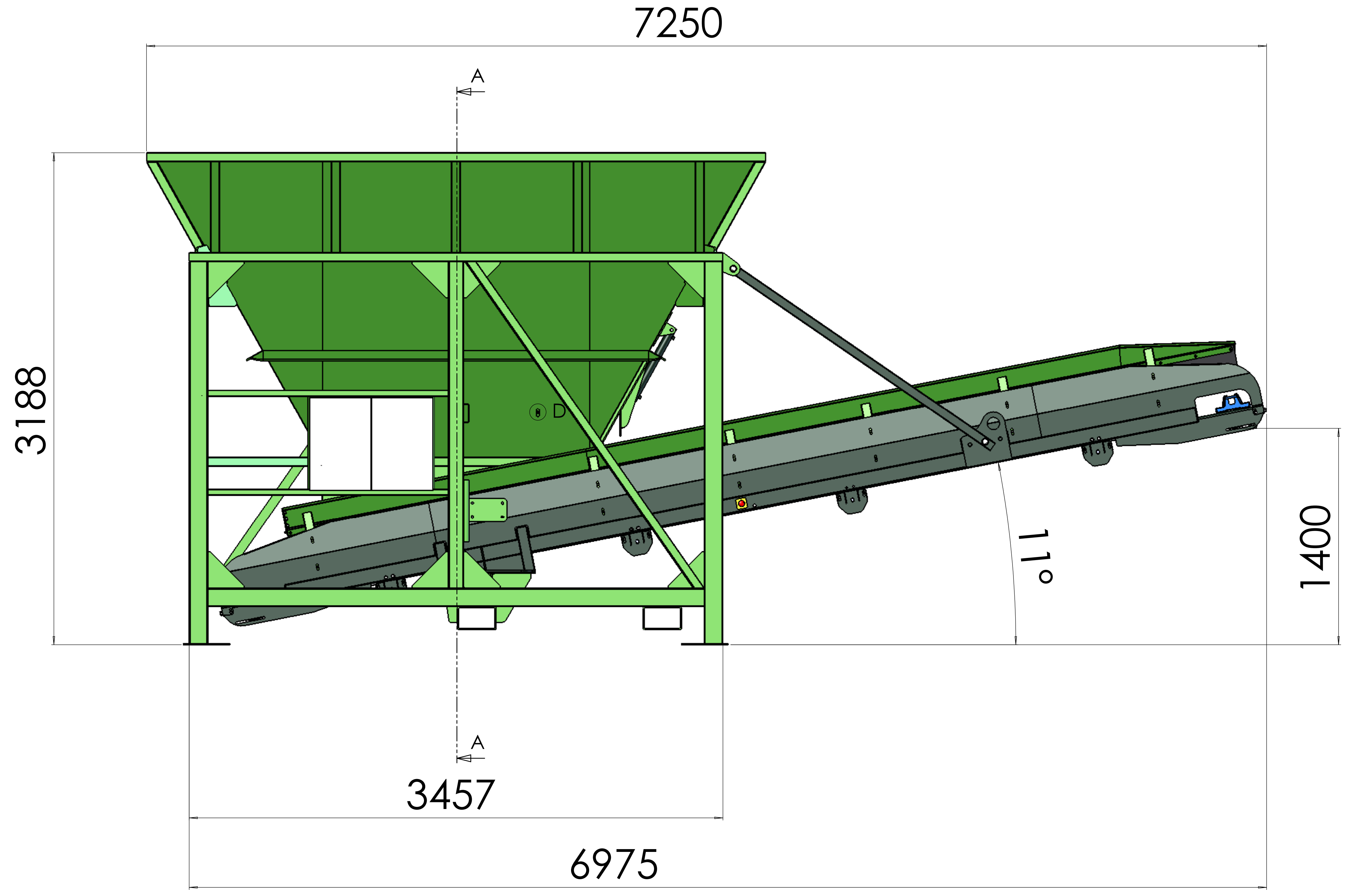


2450



COUPE A-A



7250

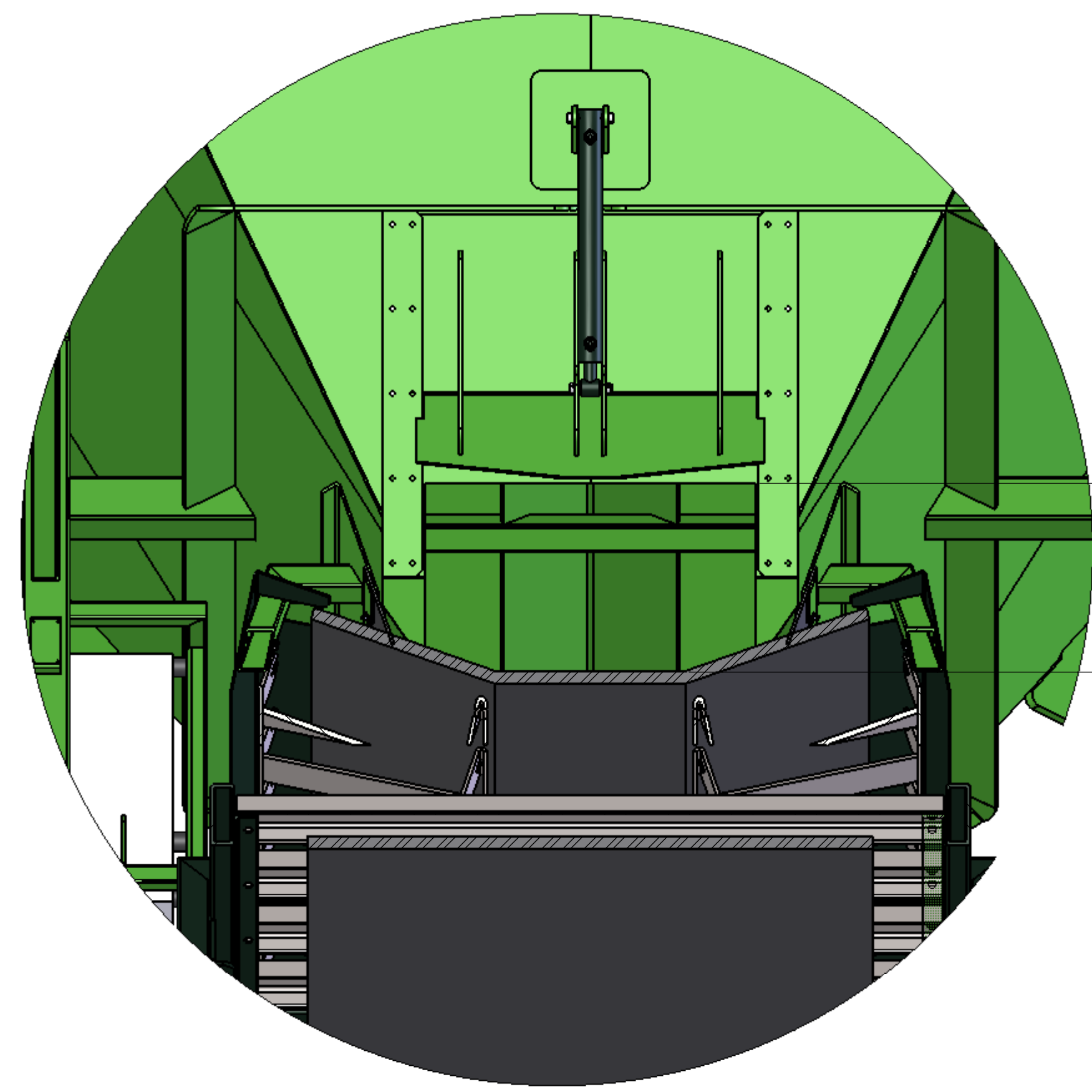
3188

3457

6975

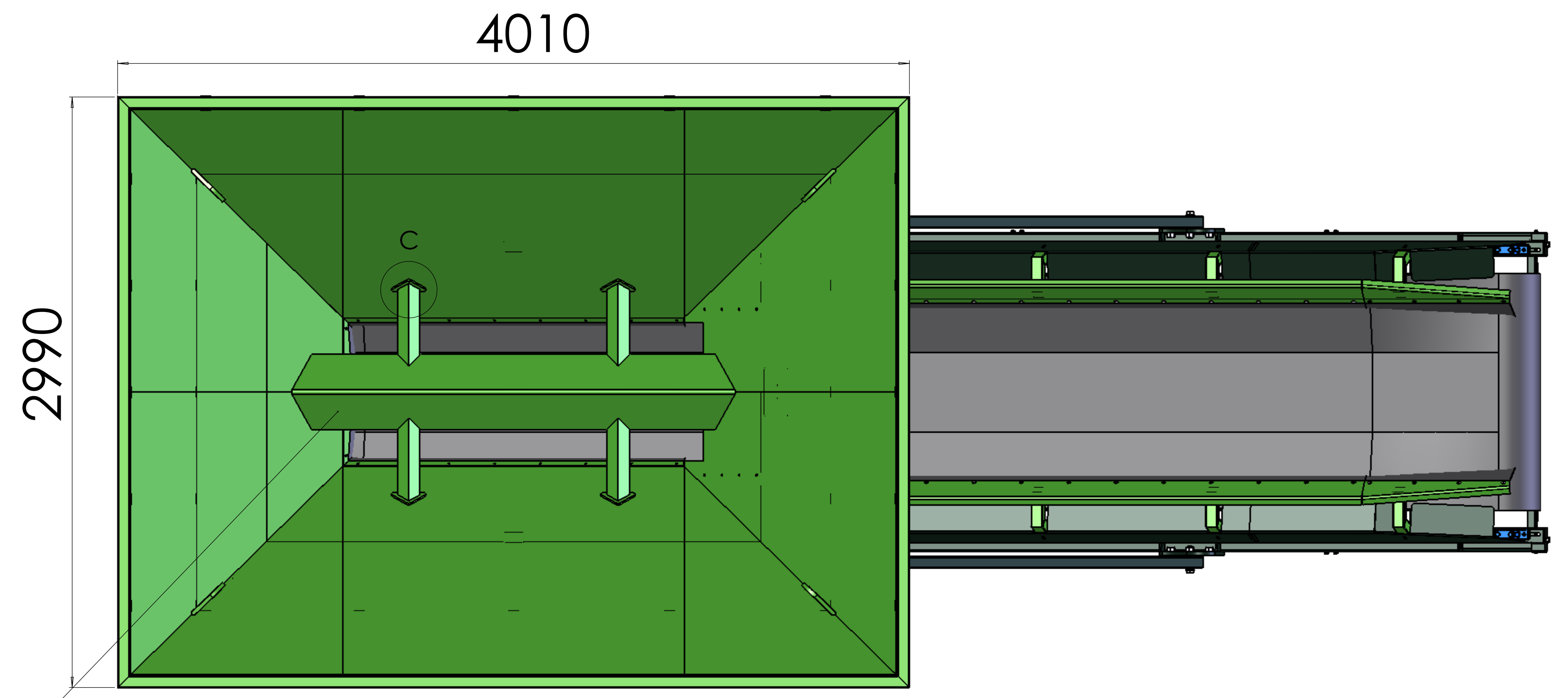
11°

1400



400,45

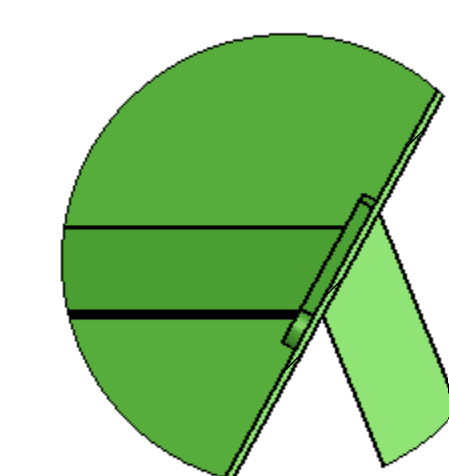
DOOR SYSTEM



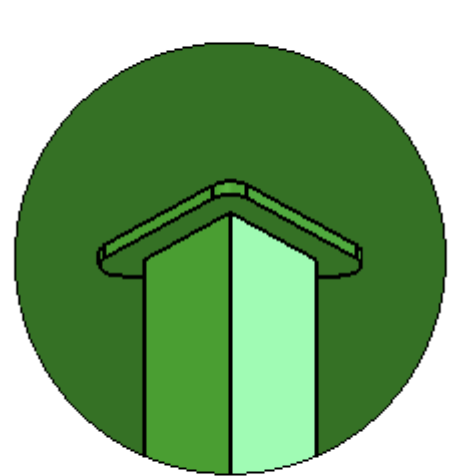
4010

2990

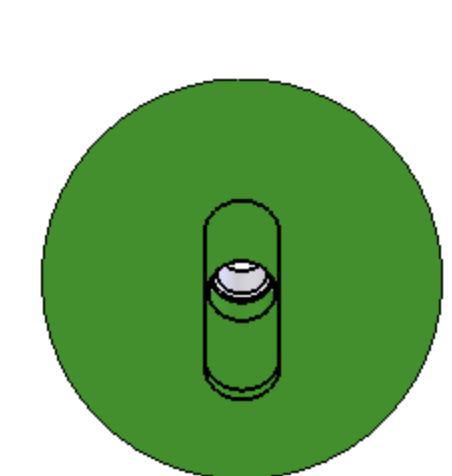
REMOVABLE PART



DÉTAIL B
ECHELLE 1 : 5



DÉTAIL C
ECHELLE 1 : 5



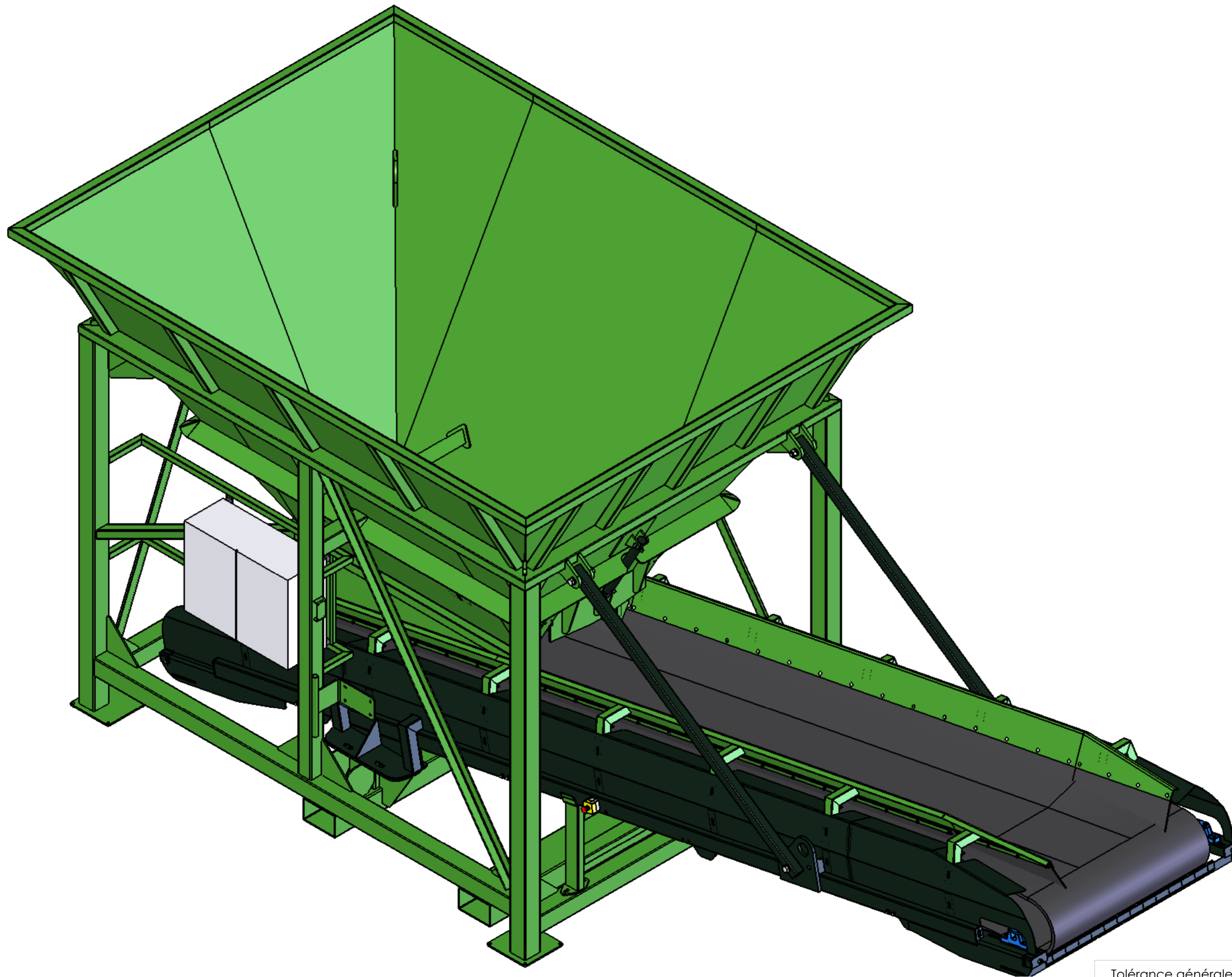
DÉTAIL D
ECHELLE 1 : 2



Tolérance générale : ±2
Masse : 4479136.38
TRV-000


Date: 21/01/2014
Ech: 1/18
Format: A0

Desinateur :



DESTINATION PIECE

-
-
-

Tolérance générale ±2	Masse : 4479136.38	Matière :
+ - +	TRV-000	Date: 21/01/2014
		Ech : 1:10 Format : A2
		Dessinateur :