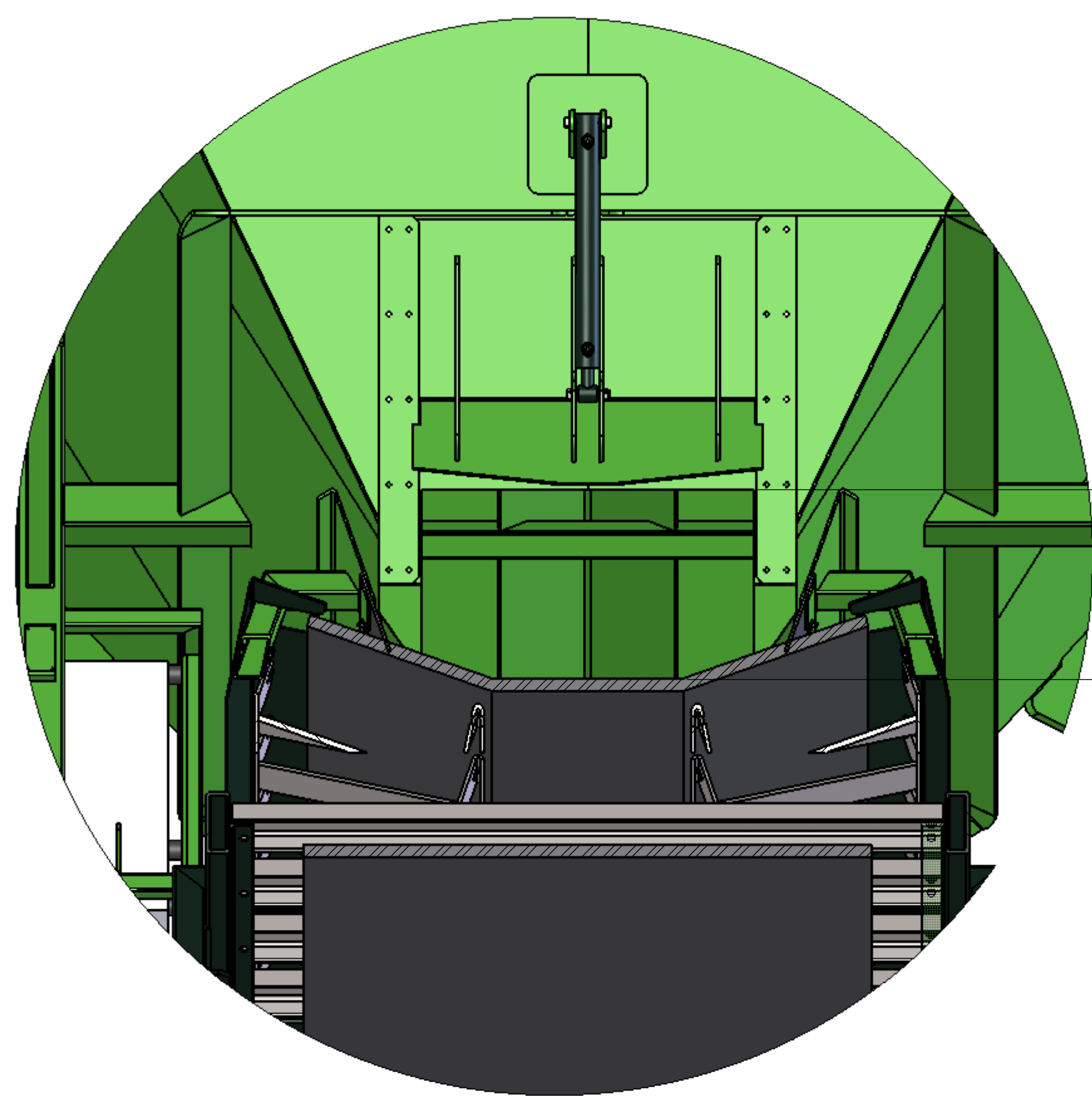
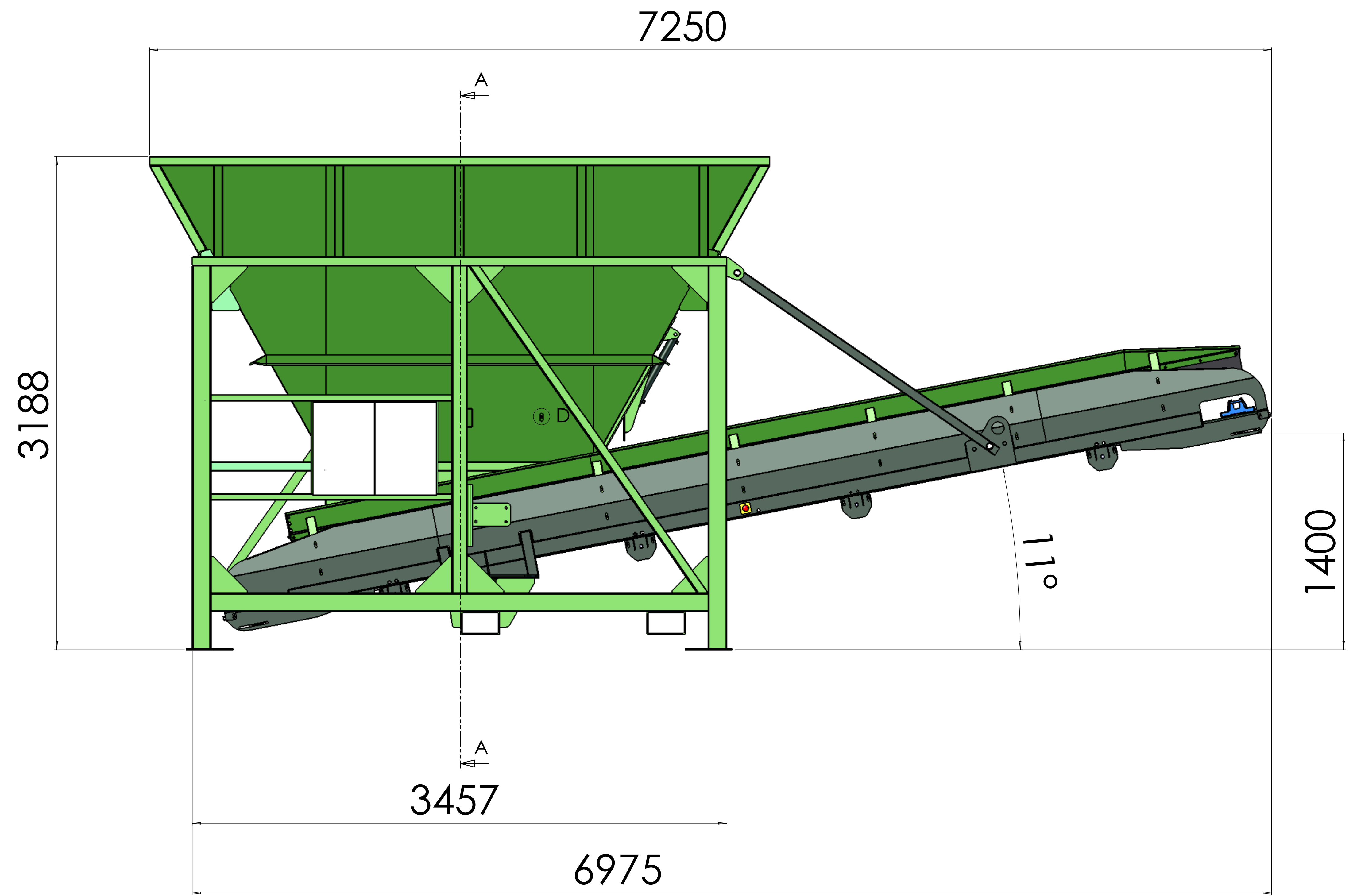
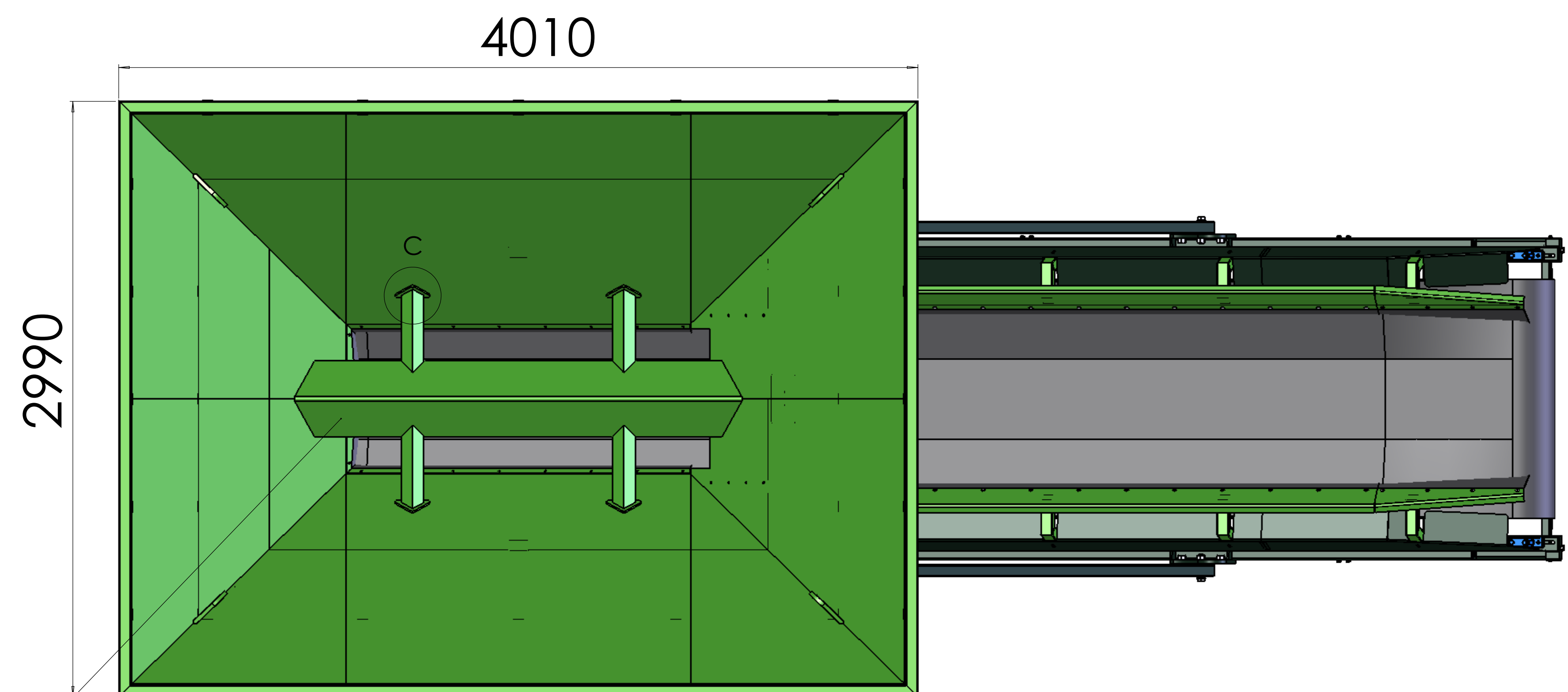


COUPE A-A

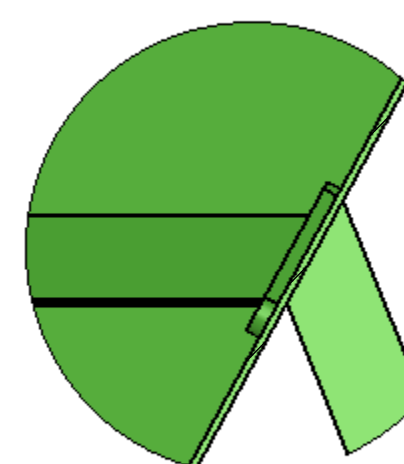


400,45

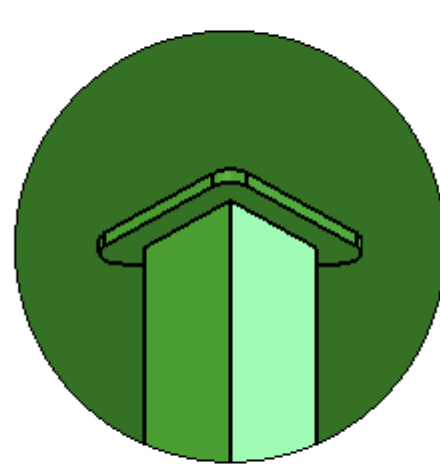
DOOR SYSTEM



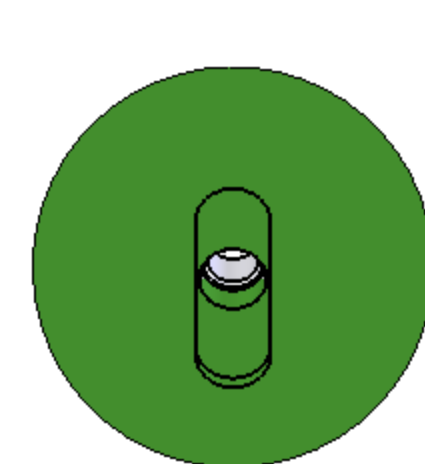
REMOVABLE PART



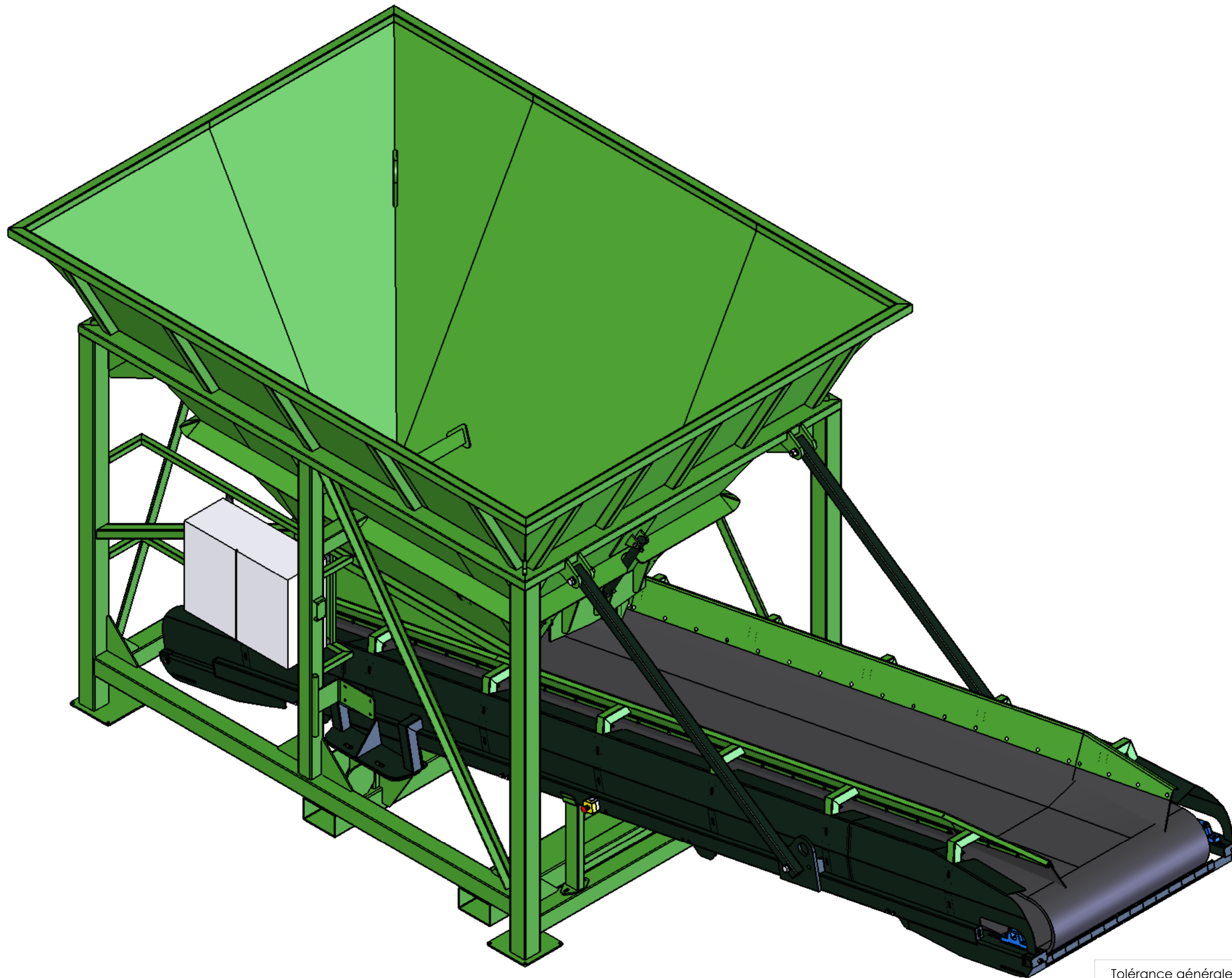
DÉTAIL B
ECHELLE 1 : 5



DÉTAIL C
ECHELLE 1 : 5



DÉTAIL D
ECHELLE 1 : 2



DESTINATION PIECE
-
-
-

Tolérance générale ±2	Masse : 4479136.38	Matière :
	TRV-000	Ech : 1:10
GROUPES DUBRULLE		Format : A2
R.D. 916 BP 6 59670 Ste Marie Cappel Tél. 03.28.40.58.58	Ce plan est la propriété exclusive de l'entreprise Dubrulle S.A.S. Toute reproduction interdite sauf autorisation expresse de celle-ci	Dessinateur : cverbaere

GROUPES DUBRULLE
R.D. 916 BP 6
59670 Ste Marie Cappel
Tél. 03.28.40.58.58